


**588733**  
 (MBJBGBEOAA)

 Free-Zone-Induktion auf geschlossenem  
 Sockel, 2 Zonen, einseitig bedienbar mit  
 Rückwand.

## Kurzbeschreibung

**Artikel Nr.** \_\_\_\_\_

 Free-Zone-Induktion, geschlossener Sockel, 2 Zonen, einseitig  
 bedienbar, mit Rückwand, 500×850×700 mm (Höhe).

## Hauptmerkmale

- Die Free-Zone-Induktion bietet die Möglichkeit, mehrere Töpfe und Pfannen gleichzeitig zu verwenden, sogar solche mit kleinem Durchmesser (mindestens 7 cm), dank des Multi-Spulen-Designs, das die gesamte Oberfläche aktiv macht. Dies ist ideal für die Zubereitung von à la carte-Menüs, bei denen Flexibilität und Präzision gefragt sind.
- Die glatte Glaskeramik-Oberfläche weist nur eine geringe Temperaturerhöhung auf und lässt sich schnell und einfach reinigen, was für maximale Hygiene sorgt.
- THERMODUL Anschlussystem für nahtlose Deckplatte bei Installation von Geräten nebeneinander; so kann kein Schmutz in die Funktionskomponenten eindringen, und die Geräte können für Service oder Austausch leicht abmontiert werden.
- 360° rund laufende, stufenlose Metall-Drehknöpfe, die im Uhrzeigersinn und gegen den Uhrzeigersinn funktionieren, für eine schnelle Auswahl und Anpassung von Parametern.
- Jede Zone wird über ein berührungsempfindliches Tastenfeld mit 7 Touch-Tasten, 4 Anzeigen und einem Drehknopf gesteuert. Jede Zone besteht aus 4 Induktionsspulen, die einzeln gesteuert oder zu Gruppen von 2, 3 oder 4 zusammenschaltet werden können. Es kann entweder Leistung (Watt) oder Temperatur (°C) ausgewählt werden. Zusätzlich steht eine Funktion zur Verfügung, mit der drei verschiedene Konfigurationen eingestellt und gespeichert werden können.
- Leistungseinstellung von 25 bis 2000 Watt in 30 Stufen oder Temperatureinstellung von 30 bis 250 °C in Schritten von 1 °C.
- Elektronischer Sensor, unter dem Glas und unterhalb der Spulenmitte positioniert, zur präzisen Messung der Temperatur am Boden von Pfanne oder Topf
- Überhitzungsschutz: 1 Temperaturfühler schaltet bei Überhitzung die Stromzufuhr ab.
- Das Heizsystem schaltet sich automatisch ab, wenn Töpfe und Pfannen entfernt werden.
- Geringe Wärmeabstrahlung an die Küche.

## Konstruktion

- Konstruktion gemäß DIN 18860.2 mit 20 mm Tropfnase und 70 mm zurückgesetztem Sockel.
- Flache Oberflächenkonstruktion mit minimalen verdeckten Bereichen zur einfachen Reinigung aller Oberflächen
- Selbsttragende Konstruktion.
- Alle Hauptkomponenten sind leicht von vorne zugänglich, einschließlich der Induktionsfilter.
- 2 mm Deckplatte aus Chromnickelstahl 1.4301.
- Geschlossene technische Fach, die die Generatoren, das Belüftungssystem und die Filter enthält.
- Spritzschutz: IPX5
- 6 mm Keramikglas-Oberfläche.

## Nachhaltigkeit

- Dieses Modell entspricht der Schweizer 

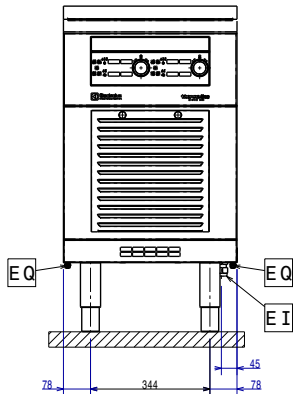
**Genehmigung:** \_\_\_\_\_

Energieeffizienz-Verordnung (730.02).

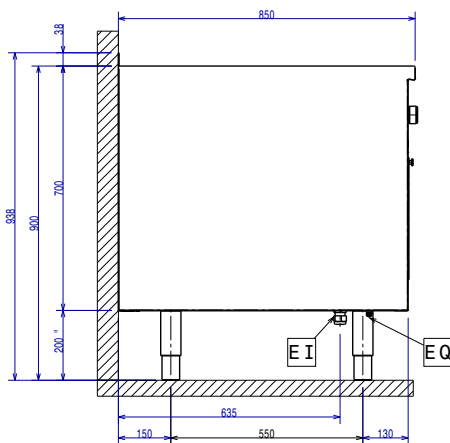
**Optionales Zubehör**

- Reinigungsschaber für Infrarot- und Induktionsherde PNC 910601
- Verbindungsschiene für Geräte mit Aufkantung PNC 912498
- Portionierbord, 500 mm Länge PNC 912523
- CNS-Portionierbord, 500 mm Länge PNC 912553
- Klappbord PNC 912579
- Klappbord PNC 912580
- Seitenbord PNC 912586
- Seitenbord PNC 912587
- Seitenbord PNC 912588
- CNS-Frontblende, 500 mm Länge PNC 912631
- CNS-Seitensockelblenden links und rechts, für Wandaufstellung, 850 mm Länge PNC 912659
- CNS-Seitensockelblenden links und rechts, für Aufstellung Rücken an Rücken, 1700 mm Länge PNC 912662
- CNS-Sockel, wandstehend, 500 mm Länge PNC 912879
- CNS-Seitenwand rechts, 12,5 mm PNC 913003
- CNS-Seitenwand links, 12,5 mm PNC 913004
- CNS-Rückwand, 500x700 mm PNC 913010
- Endschiene, bündig, links, für Gräte mit Aufkantung PNC 913115
- Endschiene, bündig, rechts, für Geräte mit Aufkantung PNC 913116
- Endschiene (12,5 mm) für Geräte mit Aufkantung, links PNC 913206
- Endschiene (12,5 mm) für Geräte mit Aufkantung, rechts PNC 913207
- U-Profil, Rücken an Rücken tl80/85/90 für Geräte mit Aufkantung (Preis pro lfm) PNC 913226
- - NOT TRANSLATED - PNC 913231
- Verstärkte Seitenwand links, nur in Verbindung mit Seitenbord, für Wandaufstellung PNC 913261
- Verstärkte Seitenwand rechts, nur in Verbindung mit Seitenbord, für Wandaufstellung PNC 913262
- - NOT TRANSLATED - PNC 913670
- - NOT TRANSLATED - PNC 913686

Front

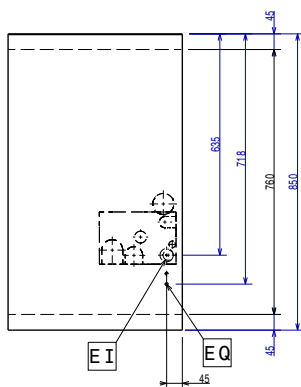


Seite



EI = Elektroanschluss  
 EQ = Equipotentialschraube

oben



### Elektrisch

Netzspannung: 400 V/3N ph/50/60 Hz  
 Gesamt-Watt 16 kW

### Schlüsselinformation

Außenabmessungen, Länge: 500 mm  
 Außenabmessungen, Tiefe: 850 mm  
 Außenabmessungen, Höhe: 700 mm  
 Lagerkammer-Abmessungen, Länge:  
 Lagerkammer-Abmessungen, Höhe:  
 Lagerkammer-Abmessungen, Tiefe: 0 mm  
 Nettogewicht: 50 kg  
 auf Untergestell; einseitig bedienbar  
 Leistung vordere Platten 8 - 0 kW  
 Leistung hintere Platten 8 - kW  
 Abmessungen vordere Platten 320x320  
 Abmessungen hintere Platten: 320x320

### Nachhaltigkeit

Durchschnittlicher Verbrauch 21.5 Amps

## Optionales Zubehör

- Reinigungsschaber für Infrarot- und Induktionsherde PNC 910601
- Verbindungsschiene für Geräte mit Aufkantung PNC 912498
- Portionierbord, 500 mm Länge PNC 912523
- CNS-Portionierbord, 500 mm Länge PNC 912553
- Klappbord PNC 912579
- Klappbord PNC 912580
- Seitenbord PNC 912586
- Seitenbord PNC 912587
- Seitenbord PNC 912588
- CNS-Frontblende, 500 mm Länge PNC 912631
- CNS-Seitensockelblenden links und rechts, für Wandaufstellung, 850 mm Länge PNC 912659
- CNS-Seitensockelblenden links und rechts, für Aufstellung Rücken an Rücken, 1700 mm Länge PNC 912662
- CNS-Sockel, wandstehend, 500 mm Länge PNC 912879
- CNS-Seitenwand rechts, 12,5 mm PNC 913003
- CNS-Seitenwand links, 12,5 mm PNC 913004
- CNS-Rückwand, 500x700 mm PNC 913010
- Endschiene, bündig, links, für Geräte mit Aufkantung PNC 913115
- Endschiene, bündig, rechts, für Geräte mit Aufkantung PNC 913116
- Endschiene (12,5 mm) für Geräte mit Aufkantung, links PNC 913206
- Endschiene (12,5 mm) für Geräte mit Aufkantung, rechts PNC 913207
- U-Profil, Rücken an Rücken t180/85/90 für Geräte mit Aufkantung (Preis pro lfm) PNC 913226
- - NOT TRANSLATED - PNC 913231
- Verstärkte Seitenwand links, nur in Verbindung mit Seitenbord, für Wandaufstellung PNC 913261
- Verstärkte Seitenwand rechts, nur in Verbindung mit Seitenbord, für Wandaufstellung PNC 913262
- - NOT TRANSLATED - PNC 913670
- - NOT TRANSLATED - PNC 913686